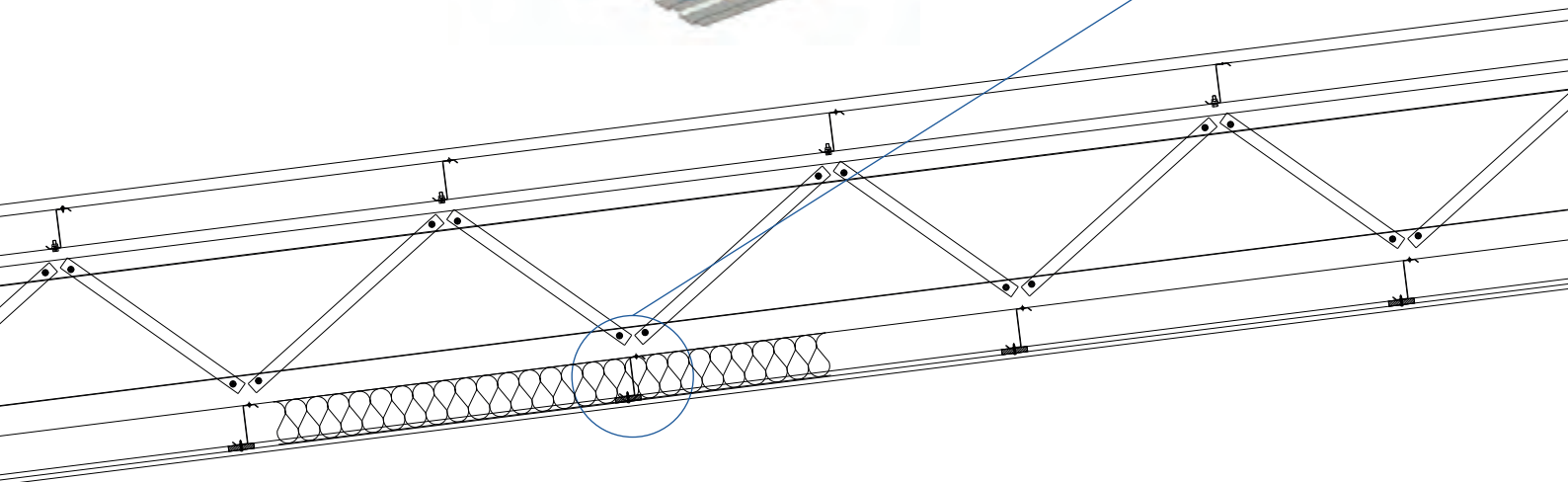
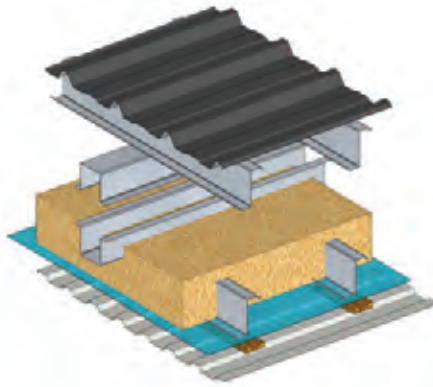


technický list č. LL0108

IZOLOVANÉ OPLÁŠTENIE STRECHY – TYP 2SF/2LF

- 150 mm nosný profil podhľadu
- 200 – 350 mm tepelná izolácia
- 0,2 mm parozábrana
- 100 × 20 mm dištančný profil – pásik
- IP18 mm podhľadový trapézový plech



Popis:

Dvojplášťová strecha skladaná. Horná vrstva nad konštrukciou priehradového väzníka je tvorená krytinou z trapézového plechu opatrenou vrstvou proti kvapkaniu zrazených pár. Nosnými prvkami sú väznice kladené kolmo na konštrukcie priehradových väzníkov. Spodná vrstva pod konštrukciou priehradového väzníka tvorí podhľad v hale. Nosnými prvkami sú Z-profilu zavesené na spodné pásy väzníkov. Medzi tieto profily sa vkladá alebo fúka tepelná izolácia. Podhľadovú vrstvu tvorí trapézový plech.

Požiarne zatriedenie:

- konštrukcia typu DP1
- plášť nešíri požiar v požiarne nebezpečnom priestore $B_{\text{roof}}(t_3)$
- požiarne odolnosť EI 90



Tepelné prestupy plášťov podľa STN 73 0540-2 Tepelná ochrana budov – časť 2:
Požiadavky platia pre budovy s prevažujúcou návrhovou vnútornou teplotou 18 – 22 °C.

Opláštenie	Tepelno-izolačné vlastnosti			Index vzduchovej nepriezvučnosti
	t mm	λ W/(K.m)	U W/(K.m ²)	Rw dB
Strecha	200	0,042	0,203	24
	250	0,042	0,163	24
	300	0,042	0,137	24
	350	0,042	0,118	24

Požiadavka STN 73 0540-2, hodnota požadovaná $U_{\text{NP}} = 0,24 \text{ W/(K.m}^2\text{)}$, hodnota odporúčaná $U_{\text{ND}} = 0,16 \text{ W/(K.m}^2\text{)}$

U - súčiniteľ prestupu tepla W/(K.m²)

λ - súčiniteľ tepelnej vodivosti W/(K.m)

t - hrúbka tepelnej izolácie mm

Rw - index vzduchovej nepriezvučnosti