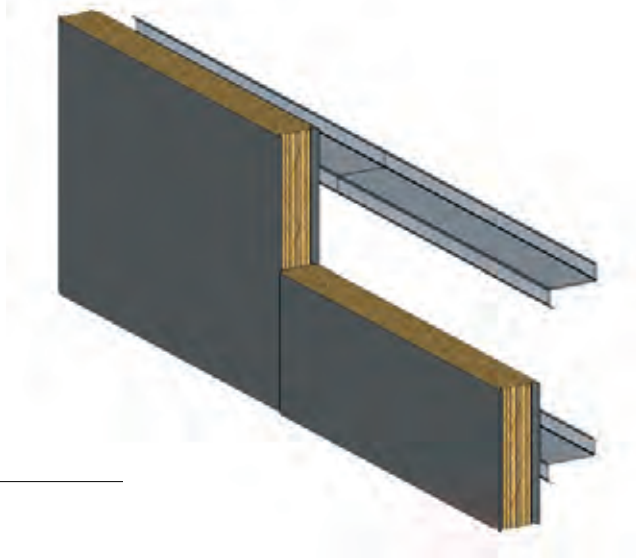
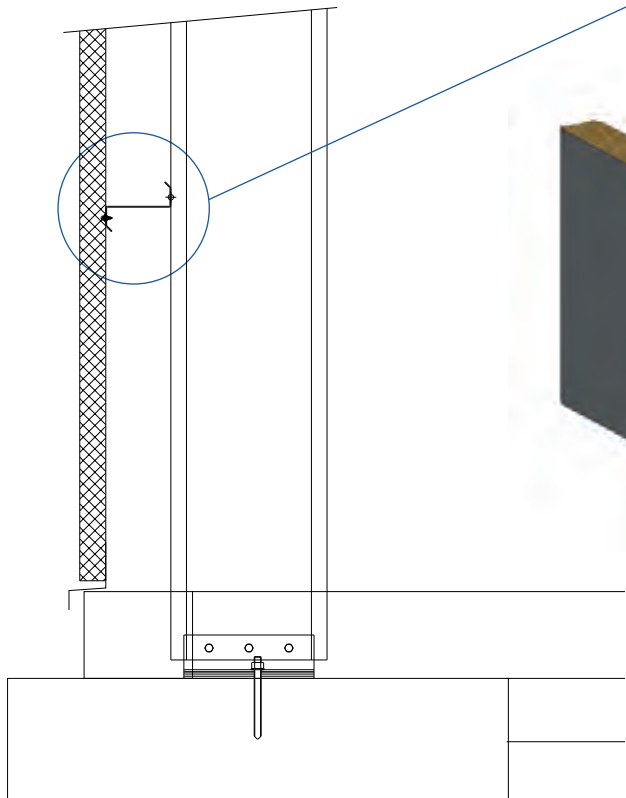


technický list č. LL0203

IZOLOVANÉ OPLÁŠTENIE STENY - TYP 6

- 40 - 240 mm stenový sendvičový panel
- 150 mm nosný Z-profil



Popis:

Vonkajšiu vrstvu stenového opláštenia tvorí sendvičový panel s výplňou PUR, PIR alebo minerálnou tepelnou izoláciou. Panely sú kladené zvislo a kotvené k stenovým nosníkom, ktoré sú uchytené k nosným stĺpom haly.

Požiarne zatriedenie:

- konštrukcia typu DP1/DP3



Panely s minerálnou izoláciou LLENTAB

Tepelné prestupy plášťov podľa STN 73 0540-2 Tepelná ochrana budov – časť 2:

Požiadavky platia pre budovy s prevažujúcou návrhovou vnútornou teplotou 18 – 22 °C.

| Opláštenie | Tepelno-izolačné vlastnosti | | | Index vzduchovej nepriezvučnosti |
|------------|-----------------------------|----------------------|----------------------------|----------------------------------|
| | t mm | λ W/(K.m) | U W/(K.m ²) | Rw dB |
| Stena | 60 | 0,040 / 0,045 | 0,610 / 0,670 | 29 / 31 |
| | 80 | 0,040 / 0,045 | 0,460 / 0,520 | 30 / 31 |
| | 100 | 0,040 / 0,045 | 0,380 / 0,420 | 30 / 31 |
| | 120 | 0,040 / 0,045 | 0,320 / 0,350 | 30 / 32 |
| | 150 | 0,040 / 0,045 | 0,260 / 0,290 | 30 / 31 |
| | 170 | 0,040 / 0,045 | 0,230 / 0,250 | 30 / 31 |
| | 200 | 0,040 / 0,045 | 0,190 / 0,220 | 29 / 31 |
| | 240 | 0,040 / 0,045 | 0,160 / 0,180 | 29 / 30 |

Sendvičové panely LLENTAB **min. vata 85 kg/m³** / Sendvičové panely LLENTAB **min. vata 125 kg/m³**

Požiadavka STN 73 0540-2, hodnota požadovaná UNP= 0,30 W/(K.m²), hodnota odporúčaná UND= 0,20 W/(K.m²)

U – súčiniteľ prestupu tepla W/(K.m²)

λ – súčiniteľ tepelnej vodivosti W/(K.m)

t – hrúbka tepelnej izolácie mm

Rw – index vzduchovej nepriezvučnosti

Požiarne odolnosti, tepelno-technické charakteristiky a ďalšie vlastnosti panelov podľa podkladov jednotlivých výrobcov (Brucha, Kingspan, Ruukki a pod.)